

Инструкция по эксплуатации, монтажу и гарантия качества



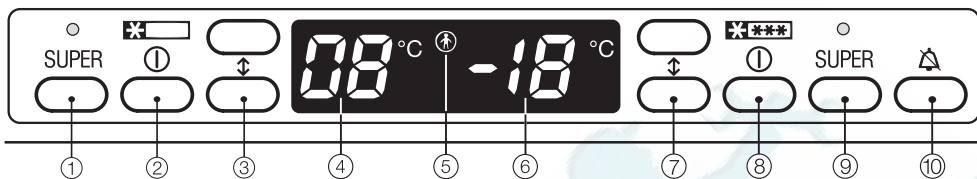
Двухкамерный холодильник с зоной свежести и системой NoFrost KF 880 iN-1

До установки, подключения и подготовки к работе **обязательно** прочтите инструкцию по эксплуатации. Этим Вы обезопасите себя и предотвратите повреждения изделия.



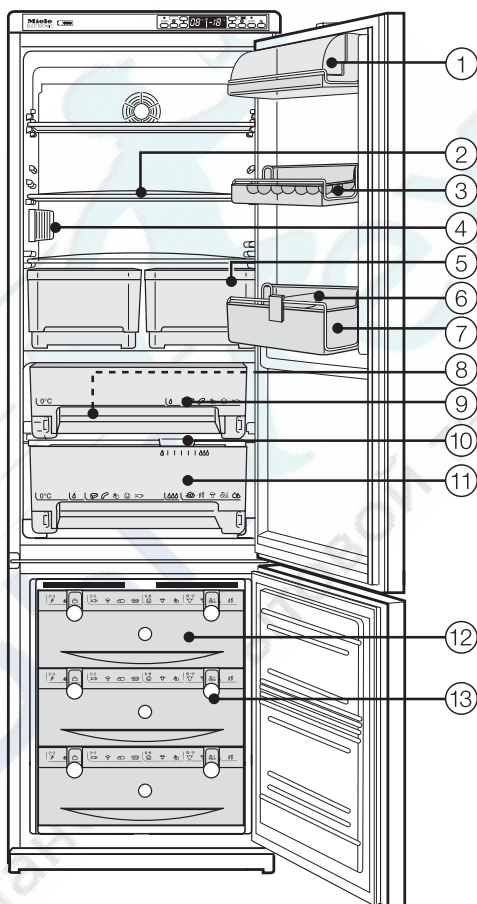
Описание прибора	4
Ваш вклад в охрану окружающей среды	6
Указания по безопасности и предупреждения	8
Как можно сэкономить электроэнергию?	13
Включение и выключение прибора	15
Отдельное выключение холодильного отделения/зоны поддержания свежести	16
Блокировка	16
При длительном отсутствии	17
Правильная температура	18
Установка температуры в холодильном/морозильном отделении	18
Возможные значения температуры для установки	19
Установка температуры в зоне сохранения свежести	19
Индикатор температуры	20
Яркость индикатора температуры	21
Сигнал предупреждения	22
Температурная тревога	22
Сигнализация открытой двери	22
Включение системы предупреждения	22
Выключение сигнала предупреждения до срока	22
Суперохлаждение и суперзамораживание	23
Функция суперохлаждения	23
Что происходит при замораживании свежих продуктов?	23
Функция суперзамораживания	24
Оптимальное использование холодильной камеры	25
Различные температурные области	25
Самая теплая зона	25
Самая холодная зона	25
Использование зоны PerfectFresh	25
Зона низкой влажности воздуха ♠	26
Зона высокой влажности воздуха ♠♠♠	26
Не подходящие для хранения продукты	26
Правильное хранение продуктов	27
Овощи и фрукты	27
Неупакованные продукты животного и растительного происхождения	27
Богатые белками продукты	27
Мясо	27

Оформление внутреннего пространства	28
Замораживание и хранение	29
Максимальные возможности по замораживанию	29
Хранение готовых глубокозамороженных продуктов	29
Самостоятельное замораживание продуктов питания	29
Перед замораживанием учесть	29
Упаковка продуктов	30
Перед закладкой	30
Закладка продуктов	30
Календарь замораживания	31
Бегунок системы замораживания продуктов	31
Размораживание замороженных продуктов	32
Приготовление кубиков льда	32
Быстрое охлаждение напитков	32
Использование морозильной таблетки.	33
Применение аккумулятора холода.	34
Автоматическое размораживание	35
Чистка	36
Внутреннее пространство, принадлежности	36
Входное и выходное вентиляционные отверстия	36
Уплотнитель двери	37
Что делать, если . . . ?	38
Посторонние звуки	42
Сервисная служба	43
Электроподключение	44
Указания по монтажу	45
Место установки	45
Климатический класс	45
Вентиляция.	45
Перед встраиванием прибора.	45
Установка в отдельную нишу	46
Размеры для встраивания	47
Изменение навески дверцы	48
Встраивание прибора	50
Гарантия качества товара	54



- ① Кнопка суперохлаждения с индикатором
- ② Кнопка Вкл холодильника и кнопка Выкл холодильной камеры / зоны PerfectFresh
- ③ Кнопки установки температуры в холодильной камере (верхняя: теплее; нижняя: холоднее)
- ④ Индикация температуры в холодильной камере
- ⑤ Контрольная лампочка блокировки
- ⑥ Индикация температуры в морозильной камере
- ⑦ Кнопки установки температуры в морозильной камере (верхняя: теплее; нижняя: холоднее)
- ⑧ Основная кнопка включения и выключения всего холодильника
- ⑨ Кнопка суперзамораживания с индикатором
- ⑩ Кнопка звукового сигнала

- ① Отделение для масла и сыра
- ② Полки
- ③ Полка для яиц
- ④ Внутреннее освещение
- ⑤ Контейнеры для овощей и фруктов
- ⑥ Держатель для бутылок
- ⑦ Дверная полка
- ⑧ Желоб и отверстие для слива талой воды
- ⑨ Сухое отделение зоны PerfectFresh
- ⑩ Регулятор влажности воздуха во влажном отделении
- ⑪ Влажное отделение зоны PerfectFresh
- ⑫ Морозильные боксы с календарем
- ⑬ Система маркировки продуктов



Утилизация упаковки

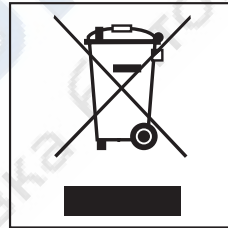
Упаковка защищает прибор от повреждений при транспортировке. Материалы, используемые при изготовлении упаковки, безопасны для окружающей среды и легко утилизируются, поэтому они подлежат переработке.

Возвращение упаковки для ее вторичной переработки приводит к экономии сырья и уменьшению количества отходов. Просим Вас по возможности сдать упаковку в пункт приема вторсырья.

Утилизация отслужившего прибора

Отслужившие электрические и электронные приборы часто содержат ценные компоненты. В то же время материалы приборов содержат вредные вещества, необходимые для работы и безопасности техники. При неправильном обращении с отслужившими приборами или их попадании в бытовой мусор такие вещества могут нанести вред здоровью человека и окружающей среде. Поэтому не рекомендуется выбрасывать отслужившие приборы вместе с обычным бытовым мусором.

Рекомендуем Вам сдать отслуживший прибор в пункт приема и утилизации электрических и электронных приборов.



Проследите за тем, чтобы до отправления холодильника на утилизацию его трубы не были повреждены. Таким образом будет предотвращено попадание в окружающую среду хладагента, находящегося в контуре охлаждения, а также масла из компрессора.

До момента отправления отслуживший прибор должен храниться в безопасном для детей состоянии. Информация об этом представлена в настоящей инструкции в главе "Указания по безопасности и предупреждения".



Этот прибор отвечает нормам технической безопасности. Однако его ненадлежащее использование может привести к травмам персонала и материальному ущербу.

Прежде чем начать эксплуатировать прибор, внимательно прочтите данную инструкцию по эксплуатации. В ней содержатся важные сведения по установке, технике безопасности, эксплуатации и техобслуживанию прибора. Вы обезопасите себя и избежите повреждений прибора.

Бережно храните данную инструкцию и по возможности передайте ее следующему владельцу прибора!

Надлежащее использование

Используйте прибор исключительно в домашнем хозяйстве для охлаждения, хранения продуктов питания, в том числе замороженных, а также для замораживания свежих продуктов и приготовления льда. Применение его в других целях недопустимо и может быть опасным. Изготовитель не несет ответственности за ущерб, возникший в результате неправильного управления или ненадлежащего использования прибора.

Техника безопасности

Этот холодильник содержит хладагент изобутан (R600a), являющийся природным газом, хорошо совместимым с окружающей средой с точки зрения ее охраны, но в тоже время являющийся горючим газом. Он не разрушает озоновый слой Земли и не способствует развитию парникового эффекта. Использование этого экологичного хладагента частично приводит к повышению шума в процессе эксплуатации изделия. Таким образом, наряду с шумом от работающего компрессора могут появиться шумы от потока хладагента в контуре охлаждения. К сожалению, эти эффекты неизбежны, однако они не оказывают никакого воздействия на производительность прибора.

Проследите при транспортировке и установке холодильника за тем, чтобы не были повреждены никакие компоненты контура охлаждения. Выброс хладагента наружу может привести к травме глаз!

При повреждениях контура:

- избегайте открытого пламени или источников искрения,
- вытащите сетевую вилку из розетки,
- проветрите помещение, в котором располагается холодильник, в течение нескольких минут и
- обратитесь в сервисную службу.

Указания по безопасности и предупреждения

■ Чем больше хладагента имеется в холодильнике, тем больше должно быть помещение, в котором размещен холодильник. Это связано с тем, что при возможной утечке хладагента в воздухе слишком маленького помещения может образоваться горючая смесь.

На каждые 8 г хладагента должно иметься минимум 1 м³ объема помещения. Количество имеющегося хладагента указано на типовой табличке, расположенной внутри холодильника.

■ Перед подключением прибора обязательно сравните данные подключения (напряжение и частоту) на типовой табличке с параметрами электросети.

Эти данные обязательно должны совпадать во избежание повреждения прибора. В случае сомнений проконсультируйтесь со специалистом по электромонтажу.

■ Электробезопасность прибора гарантирована только в том случае, если он подключен к системе защитного заземления, выполненной в соответствии с предписаниями. Очень важно проверить соблюдение этого основополагающего условия обеспечения электробезопасности.

В случае сомнения поручите специалисту-электрику проверить домашнюю электропроводку. Производитель не может нести ответственности за повреждения, причиной которых является отсутствующее или оборванное защитное соединение (например, удар электротоком).

■ Безопасная эксплуатация холодильника гарантирована только в том случае, если он будет установлен и подключен согласно указаниям, приведенным в данной инструкции по эксплуатации.

■ Размещение и подключение этого прибора в неустойчивых местах установки (например, на судах) должно быть выполнено только специализированной организацией/специалистами, если они обеспечат условия для безопасной эксплуатации этого прибора.

■ Монтаж и техобслуживание прибора, а также ремонтные работы могут выполнять только квалифицированные специалисты.

Вследствие неправильно выполненных работ по монтажу, техобслуживанию или ремонту может возникнуть серьезная опасность для пользователя, за которую производитель не несет ответственности.

■ Прибор считается отключенным от электросети, если выполнено одно из следующих условий:

- отсоединена от розетки сетевая вилка.
Для того, чтобы отсоединить от сети прибор, беритесь за вилку, а не за кабель.
- выключен предохранитель на электрощитке.
- полностью вывернут резьбовой предохранитель на электрощитке.

Указания по безопасности и предупреждения

■ Не допускается подключение прибора к электросети через удлинитель. Удлинитель не могут обеспечить необходимую безопасность прибора (например, возникает опасность перегрева).

Эксплуатация

■ Не прикасайтесь мокрыми руками к замороженным продуктам. Руки могут примерзнуть. Опасность получения травм!

■ Не допускается эксплуатация в приборе других электроприборов (например, для приготовления мягкого мороженого). Это может привести к искрообразованию. Опасность взрыва!

■ Никогда не берите в рот мороженое и кубики льда сразу после того, как Вы достали их из морозильного отделения.

Из-за очень низкой температуры замораживания губы и язык могут примерзнуть к продуктам. Опасность получения травмы!

■ Не замораживайте подтаявшие или совсем оттаявшие продукты повторно. Используйте их как можно быстрее, так как продукты теряют пищевую ценность и портятся. Размороженные продукты, которые были отварены или поджарены, можно замораживать снова.

■ Ни в коем случае не храните в холодильнике взрывоопасные вещества и предметы, содержащие горючие газы (например, аэрозоли). При включении термостата холодильника могут возникать искровые разряды, способные вызвать взрыв горючих смесей.

■ Запрещается работа в приборе каких-либо электроприборов (например, для приготовления мягкого мороженого). Возможно образование искр. Опасность взрыва!

■ Бутылки с алкогольными напитками с высоким содержанием спирта следует хранить в вертикальном положении герметично закрытыми и только в холодильном отделении. Опасность взрыва!

■ Не храните в морозильном отделении банки и бутылки с газированными напитками, а также с жидкостями, которые могут замерзнуть. Банки или бутылки могут лопнуть. Опасность получения травм и повреждений!

■ Доставляйте бутылки, которые были помещены в морозильную камеру для быстрого охлаждения, не позднее чем через час. Иначе бутылки могут лопнуть. Опасность получения травм и повреждений!

Указания по безопасности и предупреждения

■ При употреблении продуктов питания, срок хранения которых в холодильнике превысил допустимый, существует опасность пищевого отравления.
Срок хранения зависит от многих факторов, таких как: свежесть, качество продуктов и температура, при которой они хранятся. Учитывайте указания изготовителей относительно условий хранения и сроков годности продуктов!

■ Никогда не используйте острые предметы для того, чтобы

- удалить слой инея или льда,
- отделить примерзшие формочки для льда и продукты.

В противном случае можно повредить хладогенераторы, и холодильник станет не пригоден к эксплуатации.

■ Запрещается помещать в холодильник электронагревательные приборы или свечи.

Пластмассовые детали могут быть повреждены.

■ Не следует использовать размораживающие аэрозоли или средства от обледенения.

Они могут образовывать взрывчатые газы, содержать растворители или вспенивающие вещества и быть опасными для здоровья.

■ Запрещается обрабатывать дверное уплотнение с помощью масел и жиров.

В противном случае уплотнение станет со временем пористым.

■ Если Вы храните в приборе или в его дверце продукты с содержанием жира или масла, проследите, чтобы в случае вытекания жир или масло не попали на пластиковые детали прибора.
Иначе в пластике могут образоваться трещины.

■ Не закрывайте вентиляционные отверстия в цоколе и в верхней части между холодильником и окружающей кухонной мебелью.

Иначе будет отсутствовать беспрепятственное поступление воздуха в прибор, в результате повысится потребление электроэнергии и не исключен выход из строя отдельных компонентов холодильника.

■ Холодильник рассчитан на определенный климатический класс (диапазон окружающих температур), границы которого должны строго выдерживаться. Климатический класс изделия указан на типовой табличке, расположенной внутри холодильника. Слишком низкая окружающая температура приводит к увеличению времени простоя компрессора, в результате холодильник не сможет поддерживать требуемую температуру.

■ Запрещается использовать для размораживания и чистки прибора пароструйный очиститель. Пар может попасть на токопроводящие детали и вызвать короткое замыкание.

Указания по безопасности и предупреждения

Утилизация отслужившего прибора

■ Сломайте защелки или задвижки замка Вашего вышедшего из строя холодильника перед тем, как его утилизировать.

Это помешает тому, что играющий ребенок сможет случайно закрыться в холодильнике и подвергнуть опасности свою жизнь.

■ Отслуживший свой срок прибор сделайте непригодным к эксплуатации. Для этого выньте сетевую вилку из розетки и перережьте кабель питания.

■ Не повреждайте детали контура охлаждения, например,

- прокалыванием каналов циркуляции хладагента в испарителе.
- сгибанием трубок.
- соскребанием покрытия с поверхностей.

Выброс хладагента может привести к травме глаз.

Производитель прибора не несет ответственность за повреждения, причиной которых было игнорирование приведенных указаний по безопасности и предупреждений.

Как можно сэкономить электроэнергию?

	Нормальное энергопотребление	Повышенное энергопотребление
Установка прибора	В проветриваемых помещениях	В закрытых, непрветриваемых помещениях
	В защищенном от прямых солнечных лучей месте	В месте воздействия прямых солнечных лучей
	На расстоянии от источника тепла (радиатор, плита)	Вблизи от источника тепла (радиатор, плита)
	При оптимальной температуре в помещении - около 20 °С	При высокой температуре в помещении
Установка температуры Термостат со ступенчатой регулировкой	При средней установке регулятора, т.е. при значениях от 2 до 3	При высокой установке регулятора: чем ниже температура, тем выше энергопотребление!
Установка температуры Термостат с цифровым дисплеем	В доп. отделении для хранения овощей и фруктов - от 8 до 12 °С	Если прибор имеет функцию "зимнего режима", то при комнатной температуре выше 16 °С "зимний режим" должен быть выключен!
	В холодильной камере - от 4 до 5 °С	
	В зоне Perfect-Fresh - около 0 °С	
	В морозильной камере -18 °С	
Эксплуатация	Приоткрывать дверцу только при необходимости и на очень короткое время	Часто и надолго открывать дверцу =потери холода
	Хранить хорошо рассортированные продукты	Беспорядочное хранение ведет к необходимости долго держать дверцу открытой при поиске нужного продукта.
	Давать остыть теплым блюдам и напиткам, а затем помещать их в прибор.	Хранение теплых блюд увеличивает время работы компрессора (прибор пытается понизить температуру теплых продуктов).
	Хранить продукты хорошо упакованными	Испарение и конденсация жидкостей в холодильной камере вызывает снижение производительности прибора.
	При размораживании прибора класть замороженные продукты в холодильную камеру	
	Не переполнять боксы, чтобы не препятствовать циркуляции воздуха	

Как можно сэкономить электроэнергию?

	Нормальное энергопотребление	Повышенное энергопотребление
Размораживание	Размораживать морозильную камеру при толщине льда 1 см	Образование слоя льда ведет к ухудшению отдачи холода продуктам и к повышению энергопотребления.

Перед началом эксплуатации

- Протрите внутренние поверхности шкафа и принадлежности. Используйте для этого слегка теплую воду, в заключение протрите все тряпкой насухо.

После транспортировки прибора включите прибор не ранее, чем через 1/2 - 1 час. Это очень важно для дальнейшей работы!

Включение прибора

С помощью главной клавиши Вы можете одновременно включить холодильное отделение/зону поддержания свежести и морозильное отделение. Это можно сделать также посредством левой клавиши включения.



- Нажмите на главную клавишу.

Начинает светиться индикатор температуры холодильного отделения.

На индикаторе температуры морозильного отделения высвечиваются штрихи и звучит предупреждающий сигнал.

Прибор начинает охлаждать.

Для того чтобы прибор набрал достаточно низкую температуру, оставьте прибор на несколько часов охлаждаться, прежде чем в первый раз закладывать в него продукты.

Выключение сигнала предупреждения



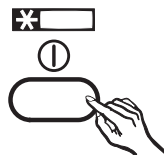
- Нажмите клавишу сигнала предупреждения.

Предупреждающий сигнал умолкнет. На индикаторе температуры морозильного отделения штрихи высвечиваются до тех пор, пока там не будет достигнут установленный температурный диапазон.

Аккумулятор холода

Положите аккумулятор холода в самый верхний выдвижной контейнер морозильного отделения или, в целях экономии пространства, на морозильный поднос. Примерно через 24 часа после закладки аккумулятор холода наберет свою максимальную холодильную производительность.

Выключение прибора

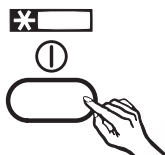


- Нажмите на главную клавишу.

Индикатор температуры гаснет и охлаждение выключается. (Если это не так, то значит включена блокировка!)

Отдельное выключение холодильного отделения/зоны поддержания свежести

Вы можете отдельно выключить холодильное отделение/зону поддержания свежести в то время, как морозильное отделение остается включенным дальше. Это существенно, например, на время отпуска.



- Нажмите клавишу Вкл. / Выкл. холодильного отделения/зоны поддержания свежести.

Индикатор температуры холодильного отделения погаснет и холодильное отделение/зона поддержания свежести будет выключена.

Новое включение холодильного отделения/зоны поддержания свежести

- Заново нажмите клавишу Вкл. / Выкл.

Индикатор температуры холодильного отделения загорится. Холодильное отделение/зона поддержания свежести начнет охлаждаться, и при открытой двери появится внутреннее освещение.

Блокировка

С помощью функции блокировки Вы можете защитить прибор от случайного выключения.

Включение блокировки



- Нажмите клавишу сигнала предупреждения и удерживайте ее в нажатом положении.
- Нажмите **дополнительно** клавишу супер-замораживания и удерживайте обе клавиши одновременно нажатыми в течение ок. 3 секунд, пока на индикаторе температуры не загорится контрольная лампочка блокировки (🔒), и не прозвучит сигнал.

Прибор можно будет выключить только после того, как функция блокировки будет опять снята!

Снятие блокировки

- Прделайте те же действия, что и при включении блокировки.

Контрольная лампочка блокировки на индикаторе температуры должна погаснуть. Теперь прибор опять можно будет выключить в любой момент времени.

При длительном отсутствии

Если Вы продолжительное время не будете пользоваться прибором, тогда

- выключите прибор,
- вытащите сетевую вилку из розетки,
- почистите прибор и
- оставьте дверь прибора немного приоткрытой, чтобы избежать образования запахов.

Если прибор будет при Вашем долгом отсутствии выключен, но не вычищен, то при закрытой двери существует опасность образования плесени.

Установка правильной температуры является исключительно важным условием для хранения продуктов питания. От микроорганизмов продукты питания портятся очень быстро, чему можно будет воспрепятствовать или, по крайней мере, замедлить благодаря правильной температуре хранения. Температура влияет скорость размножения микроорганизмов. При пониженной температуре эти процессы замедляются.

Температура в приборе повышается,

- чем чаще и дольше будет открыта дверь прибора,
 - чем больше продуктов питания будет в приборе храниться,
 - чем теплее являются только что положенные в прибор продукты питания,
 - чем выше температура помещения, где стоит прибор.
- Этот прибор предназначен для определенного климатического класса (диапазона температур окружающего пространства, границы которого должны быть выдержаны).

... в холодильном отделении и зоне поддержания свежести

В холодильном отделении мы рекомендуем выдерживать температуру охлаждения **4 °С**.

В зоне поддержания свежести температура будет поддерживаться автоматически и находится в районе 0 °С.

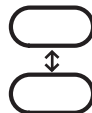
... в морозильном отделении

Для того чтобы заморозить свежие продукты питания или хранить продукты питания в течение длительного срока требуется температура **-18 °С**. При этой температуре развитие микроорганизмов в значительной степени прекращается. Как только температура поднимется выше -10 °С, благодаря микроорганизмам начинается разложение, и срок сохранности продуктов значительно уменьшается. По этой причине подтаявшие или растаявшие продукты питания можно будет опять заморозить только после их кулинарной обработки (варки или жаренья). Благодаря обработке высокой температурой большинство микроорганизмов погибнет.

Установка температуры в холодильном/морозильном отделении

Температуру в холодильном и морозильном отделениях Вы можете устанавливать посредством обеих клавиш, расположенных справа и слева рядом с индикатором температуры.

При этом при нажатии



верхней клавиши: температура увеличивается (теплее)

нижней клавиши: температура понижается (холоднее)

В процессе установки на индикаторе будет мигать устанавливаемая температура.

При нажатии этих клавиш на индикаторе температуры можно будет наблюдать следующие изменения:

- Первое нажатие: **последнее установленное значение температуры** будет отображаться мигающим.
- Каждое последующее нажатие: Значение температуры будет меняться с шагом в 1 °С.
- Удерживание клавиши в нажатом положении: Значение температуры изменяется непрерывно.

Приблизительно через 5 секунд после последнего нажатия на клавишу индикация температуры автоматически переключится на отображение **фактического** значения температуры, которая в данный момент времени царит в холодильном или морозильном отделении.

Если Вы установили другую температуру, то проверьте показание температуры при **полупустом приборе примерно через 6 часов** и при **заполненном приборе примерно через 24 часа**. Только после истечения этого времени установится действительная температура. Если по истечении этого времени температура в отделении слишком высокая или слишком низкая, то заново выполните установку желаемой температуры.

Возможные значения температуры для установки

Температуру можно устанавливать:

- в холодильном отделении в пределах от 4 °С до 9 °С
- морозильном отделении - -16 °С до -26 °С

Достижение наиболее низкой температуры зависит от места установки и окружающих условий. При высокой температуре окружающей среды совсем необязательно, что в отделениях возможно достижение самой низкой температуры.

Установка температуры в зоне сохранения свежести

В зоне сохранения свежести температура автоматически поддерживается на уровне 0 °С.

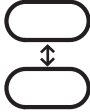
При желании Вы можете повысить или понизить температуру, например, при хранении рыбы.



- Нажмите и удерживайте в нажатом положении в течение примерно 7 секунд клавишу сигнала предупреждения, пока на индикаторе температуры холодильного отделения не появится "b", а на индикаторе температуры морозильного отделения - "0".

С помощью обеих клавиш справа рядом с индикатором температуры морозильного отделения Вы можете теперь изменять температуру.

При этом при нажатии



верхней клавиши: температура увеличивается (теплее)
нижней клавиши: температура понижается (холоднее)

Температура может быть изменена ступенчато, шагами от -5 до +5, что отражается на индикаторе температуры морозильной камеры. Это соответствует изменению температуры с 0,5 до 1 °С. Если перед значением стоит "-", то температура понижается на это значение.

- Коротко нажмите клавишу сигнала предупреждения, чтобы выйти из режима установки.
Новая температура в приборе вступит в силу.

Если прибор в течение ок. 5 минут остается в режиме установки без нажатия Вами на клавишу, то прибор автоматически выйдет из режима установки!

Индикатор температуры

Индикаторы температуры на панелях управления в нормальном режиме показывают температуру в середине холодильного отделения и наиболее теплом месте морозильного отделения.

Если температуры в приборе находятся за пределами возможного диапазона индикации температур (для холодильного отделения - от 0 °С до 19 °С, для морозильного отделения - ниже 0 °С), то на индикаторах температуры мигают штрихи.

Значения температуры на индикаторах мигают, если

- будет устанавливаться другая температура,
- температура в приборе поднялась в большей мере, чем указание для утечки холода.

Эта краткосрочная утечка холода не вызывает опасения, если она возникает по следующим причинам:

- дверь прибора однажды осталась открытой слишком долго, например, при выемке или закладке большого количества продуктов,
- Вы замораживаете свежие продукты питания.

Если температура в морозильном отделении в течение долгого времени выше -18 °С, то проверьте, не подтапли ли замороженные продукты. Если это так, то как можно быстрее употребите эти продукты!

Яркость индикатора температуры

При поставке прибора яркость индикатора температуры установлена минимальной. Как только дверь будет открыта, будет изменена установка или звучит сигнал тревоги, индикатор температуры светится в течение ок. 1 минуты с максимальной яркостью.

Вы можете изменить яркость свечения индикатора температуры:

- **Ярче:** нажать клавишу сигнала предупреждения и, удерживая ее в нажатом положении, при этом нажать верхнюю клавишу рядом с индикатором температуры для морозильного отделения.
- **Темнее:** нажать клавишу сигнала предупреждения и, удерживая ее в нажатом положении, при этом нажать нижнюю клавишу рядом с индикатором температуры для морозильного отделения.

Прибор оснащен системой предупреждения, чтобы не могла незаметно повыситься температура в морозильном отделении, и чтобы избежать потери энергии при открытой двери.

Температурная тревога

Если температура в морозильном отделении поднимется до определенной отметки (слишком потеплеет), зазвучит сигнал предупреждения. Одновременно начинает мигать индикатор температуры. Условия, при которых прибор определит температуру как слишком высокую, зависят от установленной температуры.

Звуковой и визуальный сигнал появляются всегда,

- когда Вы включаете морозильное отделение;
- когда при разборке и выемке продуктов в отделение попадает слишком много теплого воздуха из помещения;
- когда Вы замораживаете слишком большое количество свежих продуктов;
- когда на слишком долгий срок пропадало напряжение в сети электропитания.

Сигнализация открытой двери

Если дверь холодильного отделения или морозильного отделения у прибора остается открытой дольше, чем, примерно, на 60 секунд, начинает звучать сигнал предупреждения.

Включение системы предупреждения

Система предупреждения является автоматической и всегда готова к работе. Ее не нужно будет включать специально.

Выключение сигнала предупреждения до срока

Как только температура в морозильном отделении достигнет установленного значения, звуковой сигнал замолкнет, и индикатор температуры будет светиться постоянно. Однако если сигнал предупреждения Вам мешает, то Вы можете его отключить до срока.



- Нажмите клавишу сигнала предупреждения.

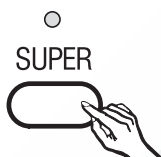
Сигнал предупреждения замолкнет. Индикатор температуры мигает дальше до тех пор, пока у прибора не закончится состояние тревоги. После этого он будет светиться постоянно. При этом система предупреждения опять готова к работе.

Функция суперохлаждения

С помощью функции суперохлаждения температура в холодильной камере очень быстро опускается до самого низкого значения (в зависимости от комнатной температуры).

Включение суперохлаждения

Рекомендуется включать режим суперохлаждения, если вы хотите быстро охладить большое количество свежих продуктов и напитков.



- Нажмите на кнопку суперохлаждения так, чтобы загорелся индикатор суперохлаждения.

Температура в холодильнике опускается, так как он работает с самой высокой мощностью охлаждения холодильной камеры.

Выключение суперохлаждения

Функция суперохлаждения выключается автоматически примерно через 6 часов. Индикатор гаснет, и прибор снова работает в нормальном режиме.

Для сохранения электроэнергии Вы можете самостоятельно отключить режим суперохлаждения, как только продукты или напитки станут достаточно холодными.

- Нажмите на кнопку суперохлаждения так, чтобы погас индикатор.

Система охлаждения холодильника снова работает в обычном режиме.

Что происходит при замораживании свежих продуктов?

Свежие продукты должны быть заморожены, как можно скорее, так Вы лучше сохраните их натуральные вкус, витамины, цвет, питательные вещества.

Чем дольше продукты замораживаются, тем больше сока вытекает из каждой клетки. Клетки сморщиваются. При размораживании только часть сока поступает обратно в клетки. На практике это означает, что продукты теряют много сока. При размораживании продукта образуется большое количество воды.

Если продукт замораживается быстро, то из клеток вытекает гораздо меньше сока. Клетки сморщиваются гораздо меньше.

При размораживании в клетки поступает лишь незначительное количество жидкости, выделившейся в промежутки между клетками, поэтому убыток сока очень низкий. Образуется совсем немного талой воды!

Суперохлаждение и суперзамораживание

Функция суперзамораживания

Для оптимального замораживания свежих продуктов перед их закладкой включайте функцию суперзамораживания.

Исключения:

- если Вы кладете уже замороженные продукты.
- если Вы за день закладываете не более 2 кг продуктов.

Включение суперзамораживания

Функция суперзамораживания должна включаться **за 6 часов до закладки** продуктов и **за 24 часа**, если закладывается **максимальное количество продуктов!**



- Нажмите на кнопку суперзамораживания так, чтобы загорелся индикатор суперзамораживания.

Температура в морозильной камере опускается, так как включается самая высокая мощность ее охлаждения.

Выключение суперзамораживания

Функция суперзамораживания отключается автоматически примерно через 30-60 часов, в зависимости от заложеного количества продуктов. Индикатор гаснет. Прибор снова работает в нормальном энергосберегающем режиме.

В целях экономии электроэнергии Вы можете самостоятельно выключить функцию суперзамораживания, как только будет достигнута постоянная температура морозильной камеры минимум -18 °С.

- Нажмите кнопку суперзамораживания, чтобы погас индикатор.

Система охлаждения холодильника снова работает в обычном режиме.

Различные температурные области

Из-за естественной циркуляции воздуха холодильная камера разделяется на различные температурные области. Тяжелый холодный воздух опускается в нижнюю часть холодильника. Используйте различные зоны камеры при закладке продуктов на хранение!

Самая теплая зона

Самая теплая зона образуется в верхней части камеры у дверцы. Используйте эту зону для хранения масла, чтобы оно оставалось мягким, и сыра, чтобы он сохранял аромат.

Самая холодная зона

Самая холодная зона холодильника находится обычно непосредственно над контейнерами для овощей. В этом приборе, однако, самая холодная область находится в отделениях зоны PerfectFresh.

Используйте области холодильной камеры с самыми низкими температурами и зону PerfectFresh для хранения всех нежных, скоропортящихся продуктов, таких как:

- рыба, мясо, птица,
- колбасы, готовые блюда,
- блюда / выпечка из яиц и сливок,
- готовое тесто, тесто для пиццы и пирогов,
- сыр из свежего молока и другие молочные продукты,

- готовые овощи в пластиковой упаковке и все свежие продукты, которые должны храниться при температуре не менее 4 °С.

Не храните в холодильнике взрывчатые вещества и продукты, содержащие горючие газы (например, азрозольные баллончики). Опасность взрыва!

Алкогольные напитки храните только в вертикальном положении и только в плотно закрытой посуде.

Не допускается хранить растительное масло в дверце холодильника. От контакта с жирами в пластмассе могут образоваться трещины.

Продукты не должны касаться задней стенки холодильника, т.к. они могут к ней примерзнуть.

Использование зоны PerfectFresh

Температура 0 - 3 °С и высокая относительная влажность воздуха создают оптимальные условия для хранения свежих продуктов. Продукты могут храниться без потери свежести гораздо дольше, чем в обычной холодильной камере.

Важнейшим условием длительного срока хранения продуктов является их свежесть при закладке на хранение. Обращайте внимание на состояние продуктов при их покупке.

Оптимальное использование холодильной камеры

Температура в зоне PerfectFresh автоматически поддерживается на уровне 0 °С.

Зона PerfectFresh состоит из двух отделений:

- **Сухое отделение** с относительной влажностью воздуха примерно 45%.
- **Влажное отделение** с бесступенчатой регулировкой относительной влажности от 45% до 90%. Для регулировки необходимо передвинуть регулятор влажности на желаемое значение.

Обратите внимание, что влажность воздуха зависит также от содержания влаги в хранящихся продуктах и от того, как часто открывается выдвижной бокс.

Зона низкой влажности воздуха ♠

- Передвиньте регулятор влажности до упора влево ♠.
Относительная влажность воздуха будет составлять примерно 45 %.

Эта зона предназначена для хранения чувствительных продуктов питания, например, свежей рыбы, морепродуктов, мяса, птицы, колбас, молочных продуктов и деликатесных салатов.

Храните продукты только в упаковке или в закрытом виде.

Исключение: мясо

Зона высокой влажности воздуха



- Передвиньте регулятор влажности до упора вправо ◆◆◆.
Относительная влажность воздуха будет составлять примерно 90 %.

Эта зона предназначена для хранения свежих продуктов, например, овощей, салатов, зелени, грибов, капусты, фруктов.

Эти продукты хранятся без упаковки.

Вынимайте продукты за некоторое время до употребления. Только при комнатной температуре раскрывается их вкус и аромат.

Не подходящие для хранения продукты

Не все продукты подходят для хранения в холодильной камере. К таким продуктам относятся:

- чувствительные к холоду овощи и фрукты, например, бананы, авокадо, папайя, маракуйя, баклажаны, паприка, помидоры и огурцы
- незрелые фрукты
- картофель
- твердый сыр (пармезан)

Правильное хранение продуктов

Храните продукты только хорошо упакованными или в закрытом виде.

Таким образом можно предотвратить образование посторонних запахов, а также высыхание продуктов и перенос бактерий. При правильном выборе температуры и соответствующей гигиене процесс размножения микроорганизмов, например, сальмонелл, замедляется.

Овощи и фрукты

Овощи и фрукты могут храниться незапакованными в овощных боксах.

При этом учитывайте, что некоторые овощи выделяют природный газ, что ускоряет процесс созревания.

Отдельные овощи и фрукты реагируют на этот газ особенно восприимчиво. Поэтому не все овощи и фрукты могут храниться в одном боксе.

Примеры плодов, выделяющих большое количество природного газа:

яблоки, абрикосы, груши, нектарины, персики, сливы, авокадо, инжир

Примеры фруктов и овощей, которые особенно восприимчивы к природному газу:

киви, брокколи, цветная капуста, брюссельская капуста, манго, дыня, яблоки, абрикосы, огурцы, помидоры, груши, нектарины, персики.

Неупакованные продукты животного и растительного происхождения

Неупакованные продукты животного и растительного происхождения храните отдельно. Если Вы храните их в одном боксе, то обязательно упакуйте их. Таким образом будут предотвращены изменения на микробиологическом уровне.

Богатые белками продукты

Обратите внимание, что богатые белками продукты портятся быстрее.

Это означает, что морепродукты портятся быстрее, чем рыба, а рыба портится быстрее, чем мясо.

Мясо

Храните мясо в открытом виде в зоне низкой влажности воздуха. (Открыть пленки и контейнеры.) В результате подсыхания поверхности мяса задерживается проникновение в него микробов, что обеспечивает лучшую его сохранность. Не допускается контакт различных сортов мяса, они всегда должны храниться в отдельной упаковке. Это предотвратит их преждевременную порчу из-за переноса бактерий.

Вынимайте продукты из зоны PerfectFresh примерно за 30 - 60 минут до употребления в пищу. Вкус и аромат продуктов становятся ярко выраженными только при комнатной температуре.

Перестановка полок

Полки могут переставляться по высоте в зависимости от размеров хранящихся продуктов.

- Потяните полку вперед до упора и, приподняв, вытащите ее.
- Вставьте полку задним кантом вверх на желаемую высоту и задвиньте до упора. Кант должен быть направлен вверх, чтобы продукты не касались задней стенки.

Составные полки

(у некоторых моделей)

Для размещения высоких предметов, например, высоких бутылок или сосудов, имеется составная полка, передняя часть которой может осторожно отодвигаться под заднюю часть.

- Слегка приподнимите переднюю часть стеклянной полки и задвиньте ее осторожно под заднюю часть.

Перестановка дверных полок / полок для бутылок

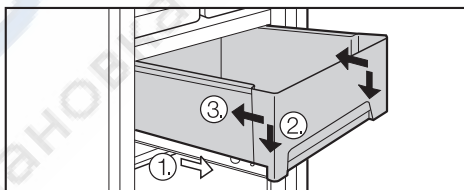
- Сдвиньте дверную полку / полку для бутылок вверх и выньте ее вперед.
- Поставьте дверную полку / полку для бутылок на выбранное место. Обратите внимание, чтобы они прочно и правильно встали на место.

Держатель бутылок

Вы можете передвигать держатель бутылок направо или налево. Таким образом, бутылки при открывании или закрывании двери будут иметь опору.

Боксы зоны 0 °С

- Для загрузки или разгрузки полностью выдвиньте бокс из отделения, возьмитесь за него сзади и снимите, приподняв вверх.



- Для обратной установки положите бокс на полностью выдвинутые направляющие ①. **Направляющие должны упираться в переднюю стенку бокса ②!** Задвиньте бокс ①.

Максимальные возможности по замораживанию

Для того чтобы продукты питания могли как можно быстрее промерзнуть до окостенения, максимальные возможности по замораживанию не должны быть превышены сверх своего предела. Информацию о максимальных возможностях по замораживанию за 24 часа Вы найдете на типовой табличке "Возможности по замораживанию ...кг/24 ч".

Хранение готовых глубокозамороженных продуктов

Если Вы намереваетесь хранить готовые глубокозамороженные продукты, то уже при покупке таковых в магазине проверьте

- упаковку на предмет ее не поврежденности,
- срок хранения и
- термометр в морозильной витрине магазина. Если эта температура выше, чем -18°C , срок хранения глубокозамороженных продуктов будет короче.
- Замороженные продукты покупайте в самую последнюю очередь и доставляйте домой, завернув в несколько слоев газетной бумаги, или в сумке-холодильнике.
- Сразу же положите замороженные продукты в морозильное отделение.

Не замораживайте подтаявший или совсем оттаявший товар опять. Только после того, как Вы обработаете продукты питания (сварить или поджарить), Вы можете их снова заморозить.

Самостоятельное замораживание продуктов питания

Используйте для замораживания только абсолютно свежие продукты питания в идеальном состоянии!

Перед замораживанием учесть

- Для замораживания **пригодны**: парное мясо, птица, дичь, рыба, овощи, зелень, неочищенные фрукты, молочные продукты, пирожные, остатки пищи, яичный желток, яичный белок и многие готовые кушанья.
- Для замораживания **не пригодны** : виноград, листовая салат, редис, редька, взбитые сливки, майонез, целые яйца в скорлупе, все виды лука, очищенные яблоки и груши.
- Для того чтобы сохранялись цвет, вкус, аромат и витамин С, овощи и фрукты перед замораживанием рекомендуется бланшировать. Для этого порции овощей погружайте на 2 - 3 минуты в кипящую воду. Затем достаньте овощи и тотчас охладите их в холодной воде. Дайте воде стечь с овощей.

- Постное мясо лучше подходит для замораживания, нежели жирное, и может существенно дольше храниться.
 - Котлеты, стейки, шницели и тому подобные продукты прокладывайте пленкой из искусственных материалов. Таким образом, Вы сможете избежать, что отдельные продукты смерзнутся в один кусок.
 - Сырые продукты питания и бланшированные овощи перед замораживанием не приправляйте и не солите, приготовленные блюда только слегка приправьте и посолите. Некоторые пряности изменяют при замораживании свою вкусовую остроту.
 - Теплые блюда или напитки следует сначала охладить вне холодильника, чтобы избежать подтаивания уже замороженных продуктов питания, а также излишей траты электроэнергии.
- пакеты для мусора
 - использованные пакеты от покупок
 - Обожмите упаковку, чтобы максимально удалить из нее воздух.
 - Герметично закройте упаковку с помощью
 - резиночек
 - пластмассового зажима
 - нитки или
 - морозоустойчивой липкой ленты.
- Сумки и пакеты из полиэтиленовой пленки Вы можете заварить также с помощью аппарата для термосклеивания пленок.
- Сделайте отметку на упаковке о ее содержимом и дате заморозки.

Упаковка продуктов

- Рекомендуется замораживать порциями.

Материалы, пригодные для упаковки

- пластиковая пленка
- полиэтиленовые пакеты
- алюминиевая пищевая фольга
- коробки для заморозки

Материалы, не пригодные для упаковки

- упаковочная бумага
- пергаментная бумага
- целлофан

Перед закладкой

При замораживании свежих продуктов питания в количестве большем, чем 2 кг включите предварительно, за некоторое время до закладки свежих продуктов питания, функцию супер-заморозки (см. "Применение супер-заморозки").

Закладка продуктов

Продукты питания можно будет замораживать в любом месте морозильного отделения.

Каждый выдвижной морозильный контейнер и полка могут быть загружены максимум 25 кг продуктов!

Для замораживания **продуктов большого размера**, как, например, индейка или дичь, можно будет вынуть полку между двумя выдвижными контейнерами.

При этом Вы получаете дополнительное пространство более двух контейнерных высот.

Самый нижний морозильный контейнер должен всегда оставаться в приборе.

Если Вы вынули верхний морозильный контейнер, обратите внимание на то, чтобы не закрыть прорез вентилятора на задней стенке. Оба условия важны для безупречной работы прибора!

- Раскладывайте замораживаемые продукты по всей ширине на дне морозильного контейнера или на холодильный агрегат, чтобы они как можно быстрее промерзли до окостенения.
- Упаковки с замораживаемыми продуктами питания должны быть снаружи сухими, чтобы избежать изсмерзания друг с другом.

Замораживаемые продукты питания не должны касаться ранее замороженных продуктов, чтобы избежать подтаивания последних.

Календарь замораживания

Календарь замораживания на морозильном контейнере показывает общепринятую продолжительность хранения для различных видов продук-

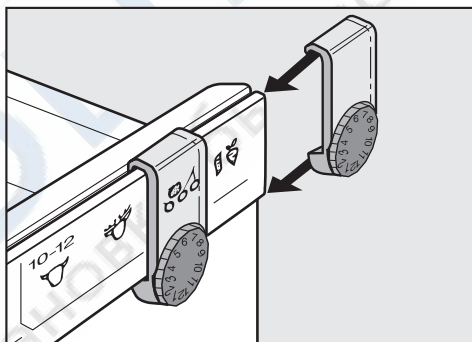
тов питания, если они были положены в свежем виде.

Для готовых глубокомороженных продуктов решающим является продолжительность хранения, которая приводится на упаковке.

Бегунок системы замораживания продуктов

Бегунок системы замораживания продуктов является помощником для того, чтобы вспомнить о продолжительности хранения продукта питания.

К каждому морозильному контейнеру относятся два бегунка с колесиками. На колесиках представлены месяцы в виде установок 1 - 12.



- Надвиньте бегунок с края морозильного контейнера на направляющий рельс.

С помощью бегунка Вы отмечаете вид замораживаемого продукта, а с помощью колесика момент времени закладки его на хранение.

Размораживание замороженных продуктов

Размораживание можно будет выполнить одним из следующих способов

- в микроволновой печи,
- в духовом шкафу, используя режимы "Горячий воздух" или "Оттаивание",
- при комнатной температуре,
- в холодильнике.
- в пароварке.

Плоские куски мяса и рыбы для оттаивания можно будет положить на теплую сковороду.

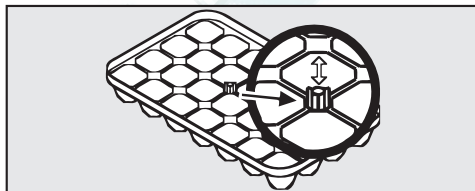
Фрукты можно размораживать при комнатной температуре, как в упаковке, так и в без нее, положив в накрытую миску.

Овощи можно будет, в большинстве случаев, в замороженном виде класть непосредственно в кипящую воду или разогретое масло или жир. Продолжительность готовки в этом случае несколько короче, чем для свежих овощей.

Не замораживать опять подтаявший или совсем оттаявший товар. Только после того, как Вы обрабатываете продукты питания (сварить или поджарить), Вы можете их снова заморозить.

Приготовление кубиков льда

(в зависимости от модели, с затвором)



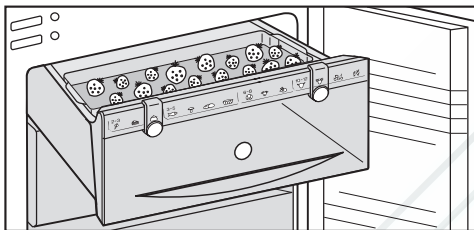
- Нажмите вниз на запоры и заполните ванночку для кубиков льда водой. Пролитая вода стечет через сточное отверстие.
- Нажмите вверх на запоры, чтобы закрыть ванночку для кубиков льда и поместите ее на дно морозильного контейнера.
- Для извлечения примерзшей ванночки используйте какой-нибудь тупой предмет, например, ручку ложки.
- Кубики льда будет легко извлекать из ванночки, если Вы ее недолго подержите под струей воды из крана.

Быстрое охлаждение напитков

Для быстрого охлаждения напитков включите функцию супер-охлаждения. Бутылки, которые для быстрого охлаждения были помещены в морозильное отделение, доставайте **не позднее, чем через час**, иначе бутылки могут разбиться!

Использование морозильной таблетки

На морозильной таблетке Вы можете бережно замораживать ягоды, пряности, овощи и другие продукты небольшого размера. Замороженные продукты долго сохраняют свою форму и не смерзаются друг с другом.



- Неплотно разложите замораживаемые продукты на морозильной таблетке.
- Повесьте морозильную таблетку в один из верхних морозильных контейнеров.

Оставьте замораживаться продукты в течение от 10 до 12 часов. Затем переложите замороженный продукт в пакет или коробку и сложите в морозильный контейнер.

Применение аккумулятора холода

(в зависимости от модели)

Аккумулятор холода препятствует быстрому повышению температуры в морозильном отделении при отключении электропитания.

Положите аккумулятор холода в самый верхний морозильный контейнер непосредственно на продукты или компактно в морозильную таблетку. Примерно через 24 часа после закладки аккумулятор холода может приобрести свою максимальную холодильную мощность.

При пропадании напряжения в сети электропитания положите аккумулятор холода непосредственно на замороженные продукты в верхнем морозильном контейнере, чтобы максимально увеличить время их хранения.

Если Вы хотите заложить свежие продукты питания, тогда можно воспользоваться аккумулятором холода в качестве разделителя между уже хранящимися и свежими продуктами, чтобы первые не подтаяли.

Аккумулятор холода можно будет также использовать для кратковременного охлаждения еды и напитков в сумке-холодильнике.

Холодильная камера и зона PerfectFresh

Во время работы компрессора возможно технически обусловленное образование инея и капелек воды на задней стенке холодильной камеры и зоны PerfectFresh. Вам не нужно пытаться их удалить, так как холодильная камера и зона 0 °С оттаивают автоматически.

Талая вода стекает по канавке и сливной трубке в испарительную систему, расположенную на задней стенке холодильника.

Следите за тем, чтобы талая вода могла беспрепятственно стекать, для этого всегда держите в чистоте канавку и трубку для слива талой воды.

Морозильное отделение

Холодильник оснащен системой "No-frost", благодаря этому размораживание происходит автоматически.

Образующаяся влага осаждается на испарителе, автоматически оттаивает время от времени и испаряется.

Благодаря автоматическому размораживанию морозильная камера никогда не покрывается льдом. Продукты при этом не оттаивают!

Запрещается для чистки использовать чистящие порошки, в состав которых входит песок, абразивы, сода или кислота, а также химические растворители.

Не подходит также, так называемое, "без абразивное" чистящее средство, так как оно приводит к образованию матовых мест.

Следите за тем, чтобы в электронный узел и освещение не попадала вода.

Через отверстие для стока талой воды не должна стекать чистящая вода.

Не используйте приборы для очистки с помощью пара. Пар может попасть на токоведущие части прибора и вызвать короткое замыкание.

Типовую табличку, закрепленную внутри прибора, удалять не следует. Она может понадобиться при возникновении неисправности!

Перед чисткой

- Выключите прибор нажатием главной клавиши Вкл-/Выкл прибора.
- Достаньте охлажденные продукты из прибора и положите их в какое-нибудь прохладное место.
- Достаньте все детали, которые можно будет вынуть, для их чистки.

Внутреннее пространство, принадлежности

Для чистки подходит слегка теплая вода с небольшим количеством моющего средства. Все детали мойте вручную, а не посудомоечной машине. Для мытья в посудомоечной машине подходит только отсек для масла.

- Чистите холодильное отделение и зону поддержания свежести, как минимум, один раз в месяц.
- Лоток и трубку для стока талой воды чистите чаще с помощью деревянной палочки или тому подобного предмета, чтобы талая вода могла всегда беспрепятственно стекать.
- Протрите внутреннее пространство и принадлежности после чистки чистой водой, после чего протрите насухо тряпкой. На некоторое время оставьте дверь прибора открытой.

Входное и выходное вентиляционные отверстия

- Входное и выходное вентиляционные отверстия чистите регулярно с помощью кисточки или пылесоса. Отложения пыли увеличивают потребление электроэнергии.

Уплотнитель двери

Не следует обрабатывать уплотнитель двери с помощью масел или жиров. В противном случае, со временем, уплотнитель станет пористым.

Протирайте регулярно уплотнитель двери только чистой водой, после чего основательно просушите его с помощью тряпок.

После чистки

- Установите обратно все детали, вынутые из холодильного отделения и зоны поддержания свежести.
- Разложите продукты питания в холодильном отделении и зоне поддержания свежести, закройте двери прибора и включите прибор.
- Включите функцию сверх-заморозки, чтобы морозильное отделение быстрее охладилось. Контрольная лампочка загорится.
- Задвиньте морозильные контейнеры с замороженными продуктами в морозильное отделение, как только температура там станет достаточно низкой.
- Выключите опять функцию сверх-заморозки нажатием соответствующей клавиши . Контрольная лампочка погаснет.

Ремонт электроприборов должен проводиться только специалистами специализированных предприятий. Некачественный ремонт может стать для пользователя источником возникновения серьезной опасности.

Однако ниже описанные мелкие неполадки Вы можете устранить самостоятельно:

. . . отсутствует охлаждение в холодильном или морозильном отделении?

- Проверьте, включено ли соответствующее отделение. Должен светиться соответствующий индикатор температуры.
- Проверьте, правильно ли вставлена сетевая вилка прибора в розетку.
- Проверьте, не отключился ли защитный выключатель на распределительном электрощитке. Если такое происходит, то обратитесь в сервисную службу.

. . . не получается открывать дверь морозильного отделения сразу после закрытия подряд несколько раз?

Это не неисправность. Из-за эффекта присасывания Вы сможете открыть дверь без излишних усилий только через некоторое время.

. . . температура в холодильном и морозильном отделениях слишком низкая?

- Установите значение температуры на более теплое.
- Еще не выключилась функция супер-охлаждения. Она сама отключится через 6 часов!
- Еще не выключилась функция супер-замораживания. Она сама отключится через 30-60 часов!

. . . возросла частота включения и продолжительность нахождения во включенном состоянии холодильного агрегата?

- Проверьте, не загорожены ли вентиляционные отверстия внизу на цоколе шкафа и сверху в облицовке шкафа, и не покрыты ли они толстым слоем пыли.
- Слишком часто открывались двери прибора или одновременно было заложено большое количество свежих продуктов питания.
- Проверьте, правильно ли закрываются двери.
- Осмотрите, может быть на хладогенераторах слишком толстый слой инея? Если это так, то проведите оттаивание прибора.

- ... компрессор работает длительное время?

В целях экономии электроэнергии компрессор при малом расходе холода начинает работать на более низких оборотах. В результате этого увеличивается продолжительность работы компрессора.

... замороженный продукт при- мерз?

Извлечь замороженный продукт с помощью тупого предмета, например, ручки ложки.

... на хладогенераторах образо- вался толстый слой льда?

- Проверьте дверь морозильного отделения, чтобы она могла правильно закрываться.
- Оттайте морозильное отделение и почистите его.

Толстый слой льда снижает мощность заморозки, в результате чего увеличивается потребление электроэнергии.

... раздается сигнал предупре- ждения и мигает индикатор темпе- ратуры морозильного отделения?

В морозильном отделении, в зависимости от установленной температуры, слишком тепло, потому, что

- слишком часто открывалась дверь морозильного отделения или одно- временно замораживалось большое количество свежих продуктов пита- ния;
- были закрыты вентиляционные от- верстия;

- был продолжительный перебой в сети электропитания.

Если неисправности были устранены, индикатор температуры морозильного отделения светится постоянно и сиг- нал предупреждения смолкает.

... на индикаторах температуры постоянно/мигает черта?

Примерно через 6 часов после вклю- чения прибора проверьте показания на индикаторах температуры. Показания температуры на индикато- рах будут только тогда, когда темпера- тура в приборе установится в диапа- зоне отображаемых температур.

... на индикаторе температуры высвечивается "FD" до "F5"?

В наличии неисправность. Вызывайте сервисную службу.

... на индикаторе температуры высвечивается "nA"?

Температура в морозильном отделе- нии стала слишком высокой, частично из-за постоянных перебоев в сети электропитания в последние дни или часы.

- Нажимайте клавишу сигнала преду- щереждения до тех пор, пока на ин- дикаторе высвечивается "nA".

На индикаторе температуры по- явится значение самой высокой (теплой) температуры, которая была достигнута в морозильном от- делении при пропадании электропи- тания.

В зависимости от температуры проверьте продукты питания - может они подтаяли. Если это так, то проведите кулинарную обработку (сварить или пожарить) таких продуктов прежде, чем их опять замораживать.

Самая высокая температура будет отображаться в течение, примерно, 1 минуты. После этого на индикаторе температуры опять появятся значения фактической, текущей температуры морозильного отделения.

. . . не горят контрольные лампочки супер-замораживания или супер-охлаждения, однако холодильный агрегат работает?

Контрольные лампочки вышли из строя. Вызывайте сервисную службу.

. . . невозможно выключить прибор?

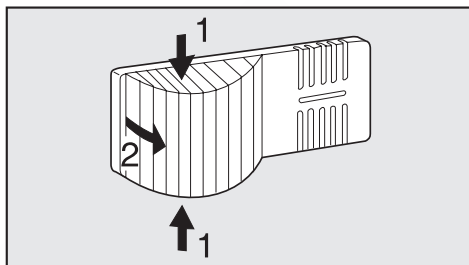
Включена блокировка.

. . . не работает внутреннее освещение?

■ Может быть дверь прибора уже давно открыта? При открытой двери внутреннее освещение через 15 минут автоматически отключается.

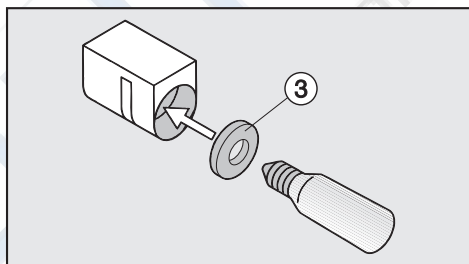
Если это не так, то вышла из строя лампочка накаливания:

■ Вытащите сетевую вилку из розетки или отключите соответствующее защитное устройство на распределительном электрощитке.



- Нажмите одновременно с обоих боков на фонарь лампы (1), отщелкните его и оставьте свисающим вниз (2).
- Выверните лампочку накаливания и замените ее на новую.

Параметры подключения лампочки: 220 - 240 В, макс. 25 Вт, Цоколь E 14



- Заверните в патрон новую лампочку. При вворачивании следите за ровной посадкой уплотнителя (3).
- Навесьте фонарь лампы обратно и зафиксируйте с обеих сторон.

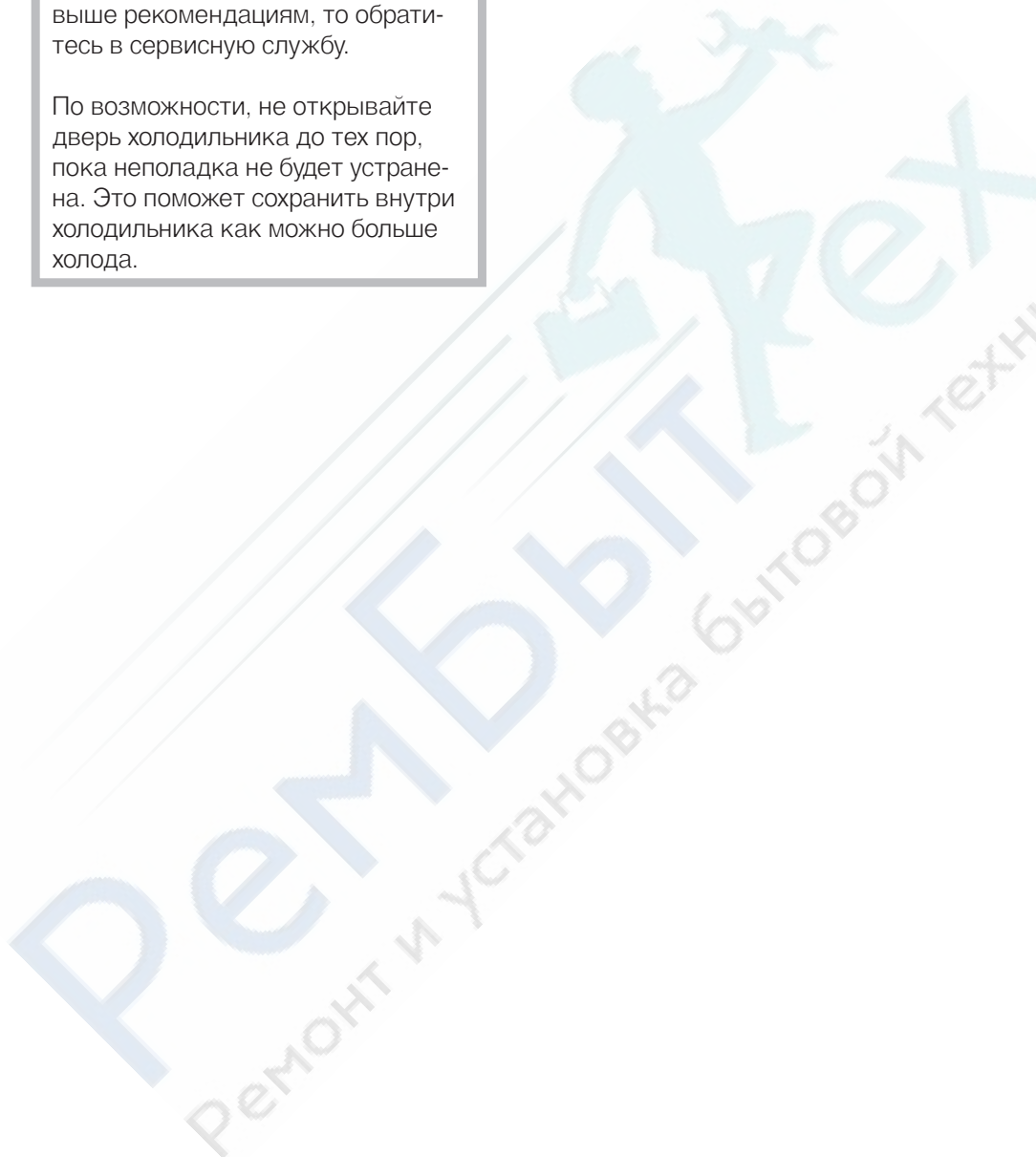
. . . на дне холодильного отделения образуется сырость?

Засорено отверстие для стока талой воды.

- Очистите лоток и отверстие для стока талой воды.

Если Вы не сможете устранить неполадку, следуя приведенным выше рекомендациям, то обратитесь в сервисную службу.

По возможности, не открывайте дверь холодильника до тех пор, пока неполадка не будет устранена. Это поможет сохранить внутри холодильника как можно больше холода.



Звуки, характерные для работы прибора	Из-за чего они возникают?
Гудение	Гудение вызывается работающим мотором (компрессором). Звук может быть некоторое время более громким при включении мотора.
Бульканье	Бульканье, бурление или жужжание вызывается тем, что по трубкам внутри прибора циркулирует хладагент.
Короткие металлические звуки	Такие звуки слышны всегда при включении или выключении мотора термостатом.
Журчание	У приборов с несколькими камерами или с системой No Frost может быть слышно тихое журчание, вызываемое потоком воздуха внутри прибора.

Учтите, что шумы, вызываемые работой мотора и циркуляцией хладагента, неизбежны!

Другие звуки	Из-за чего они возникают и как Вы их можете устранить?
Щелчки, стук, дребезжание	Прибор установлен неровно: выровняйте положение прибора, используя ватерпас, с помощью винтовых ножек или, подложив что-либо под прибор.
	Прибор прикасается к другой мебели или другим приборам: отодвиньте прибор от мебели или других приборов.
	Боксы, контейнеры и полки качаются или заедают (неправильно установлены): проверьте положение съемных деталей и при необходимости установите их заново.
	Бутылки или другие емкости соприкасаются: отодвиньте бутылки или другие емкости друг от друга.
	Держатель кабеля, необходимый при транспортировке, еще прикреплен к задней стенке прибора: снимите держатель кабеля.

При наличии неисправностей, которые Вы не можете устранить самостоятельно, обратитесь, пожалуйста, в сервисную службу Miele.

Информацию о сервисной службе Miele и условиях гарантии Вы найдете в разделе "Гарантия качества товара".

При обращении в сервисную службу необходимо указать модель и номер Вашего прибора. Эти данные имеются на типовой табличке, которая находится внутри прибора.

Сертификат (только для РФ)

РОСС. DE.АЯ 46.В09014
с 27.02.04 по 27.02.06

Соответствует требованиям
ГОСТ Р МЭК 335-1-94,
ГОСТ Р МЭК 60 335-2-24-98,
ГОСТ Р МЭК 60 335-2-34-2000,
ГОСТ Р МЭК 335-2-25-97

В комплект поставки прибора входит кабель питания от сети переменного тока 50 Гц 220 - 240 В для подключения к стандартной розетке, оснащенной защитным контактом.

Допускается подключение только к розетке с заземлением.

Для повышения безопасности рекомендуется включать в цепь питания прибора устройство защитного отключения УЗО, рассчитанное на ток срабатывания 30 мА.

Предохранитель должен иметь номинал не менее 10 А.

Сетевая розетка по возможности должна находиться рядом с прибором и быть легко доступной. Запрещается подключение прибора с помощью разного рода удлинителей, так как они не обеспечивают достаточной безопасности прибора (например, опасность перегрева).

Не допускается подключать прибор к устройствам, работающим от автономных источников питания, например, от **солнечных батарей**. При включении прибора из-за пиков напряжения может срабатывать защитное отключение. Электроника может выйти из строя!

Если требуется замена кабеля электропитания, то необходимо обратиться к квалифицированному электромонтажнику.

Дополнительно для Украины

Внимание! Это изделие сконструировано для подключения к сети переменного тока с защитным (третьим) проводом заземления (зануления), которое соответствует требованиям п.7.1 "Правил устройства электроустановок".

Для Вашей безопасности подключайте прибор только к электросети с защитным заземлением (занулением). Если Ваша розетка не имеет защитного заземления (зануления), обратитесь к квалифицированному специалисту.

Не переделывайте штепсельную вилку и не используйте переходные устройства.

ПОМНИТЕ! ПРИ ПОДКЛЮЧЕНИИ К СЕТИ БЕЗ ЗАЩИТНОГО ЗАЗЕМЛЕНИЯ (ЗАНУЛЕНИЯ) ВОЗМОЖНО ПОРАЖЕНИЕ ЭЛЕКТРИЧЕСКИМ ТОКОМ!

Невстроенный прибор может опрокинуться!

Место установки

Не допускается установка прибора вблизи от плиты, системы отопления или около окна в зоне прямого попадания солнечных лучей. Чем выше окружающая температура, тем дольше работает компрессор и выше расход электроэнергии.

Для установки прибора подходит сухое проветриваемое помещение.

Климатический класс

Прибор изготовлен с учетом определенного климатического класса (пределы комнатной температуры), границы которого должны соблюдаться. Климатический класс обозначен на типовой табличке внутри прибора.

Климатический класс	Комнатная температура
SN	+10 °С до +32 °С
N	+16 °С до +32 °С
ST	+18 °С до +38 °С
T	+18 °С до +43 °С

Более низкая комнатная температура увеличивает время простоя компрессора. Это может привести к более высоким температурам в холодильнике.

Вентиляция

Воздух у задней стенки прибора нагревается. Поэтому окружающая холодильник кухонная мебель должна быть установлена так, чтобы обеспечивалась безупречная вентиляция.

Если у Вас кухонная мебель Miele, то это уже предусмотрено.

Для обеспечения циркуляции воздуха с задней стороны прибора следует предусмотреть вентиляционный канал глубиной не менее 50 мм.

Поступление воздуха происходит через цоколь кухонного шкафа.

Площадь вентиляционного отверстия под потолком должна составлять минимум 200 см² для беспрепятственного отвода нагретого воздуха. В противном случае компрессор должен работать с большей мощностью, что повышает потребление электроэнергии.

Вентиляционные отверстия не должны быть закрыты или заставлены.

Кроме того, их следует регулярно очищать от пыли.

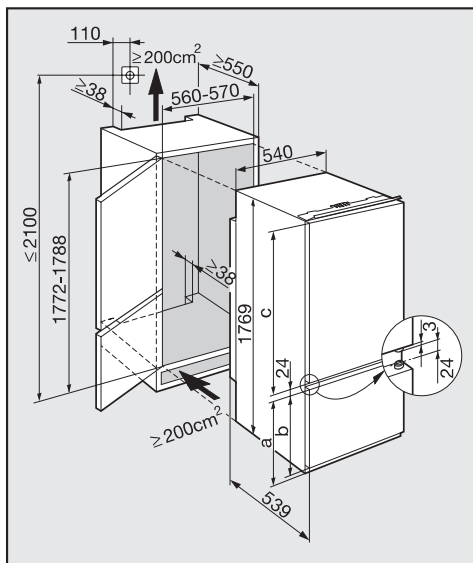
Перед встраиванием прибора

- Перед встраиванием выньте из прибора или снимите с внешней задней стенки прибора уплотнительную ленту и другие принадлежности.
- Удалите держатель кабеля с задней стенки прибора.
- Проверьте, свободно ли расположены все части у задней стенки прибора. Осторожно отогните прикасающиеся к задней стенке детали.

Установка в отдельную нишу

При установке прибора в отдельную нишу, служащую для разделения помещения (например, стенной шкаф), задняя сторона ниши, граничащая с прибором, должна быть облицована.





Размеры двери в мм

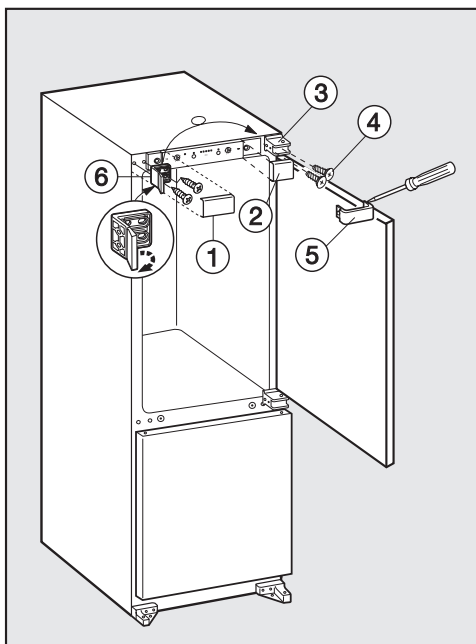
Прибор	Морозильное отделение		Холодильное отделение
	a	b	
KF 880 iN-1	681	664	1012

Швы мебельных дверей должны располагаться в области швов дверей прибора!

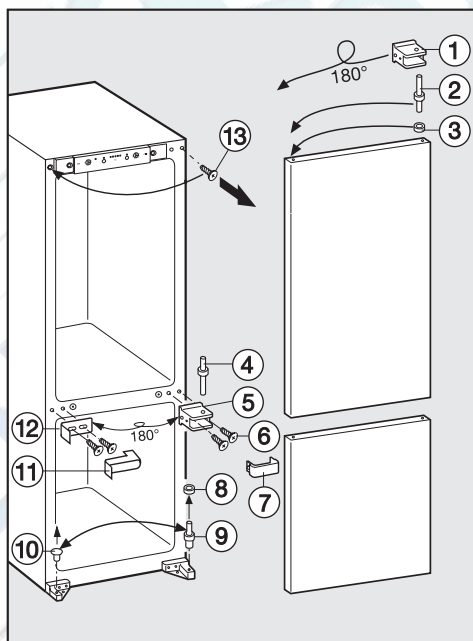
Перед встраиванием прибора решите, в какую сторону должна открываться дверца. Если необходим дверной упор слева, то навеску дверцы следует изменить.

будет проще демонтировать дверцу прибора.

- Немного приоткройте верхнюю дверцу прибора и сдвиньте ее верх вместе с опорой дверной петли (3) слегка наружу так, чтобы Вы могли снять опору петли с шурупа вперед. Затем снимите дверцу прибора, направив ее вверх.

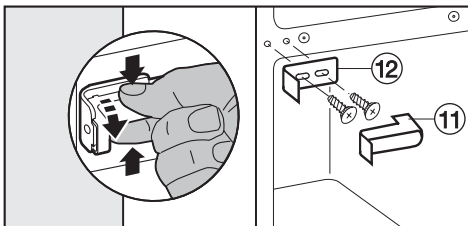


- Снимите детали облицовки (1) и (2), вытянув их вперед.
- Раскройте крепежный уголок (6) и снимите его, отвернув шурупы. При последующем закреплении прибора в нише для встраивания уголок необходимо будет снова привернуть на противоположной стороне прибора!
- Надавите каким-либо острым предметом на облицовочную деталь (5) и снимите ее.
- Выверните наполовину в опоре дверной петли (3) внешний шуруп (4), а внутренний шуруп полностью. Так



- Выньте верхнюю опору петли (1) и ось подшипника (2) из дверцы прибора, разверните опору петли (1) на 180° и опять смонтируйте все эти детали на другой стороне дверцы. Не забудьте при этом подложить шайбу (3).
- Снимите облицовочную деталь (7) с помощью какого-либо острого предмета.

- Выньте ось подшипника ④, наклоните нижнюю дверцу прибора и снимите ее.
- Снимите при помощи отвертки заглушку ⑩.
- Установите нижнюю ось подшипника ⑨ вместе с подкладной шайбой ⑧ на другую сторону.



- Удалите облицовочную деталь ⑪ с крепежного уголка ⑫ и снимите его, отвернув шурупы.

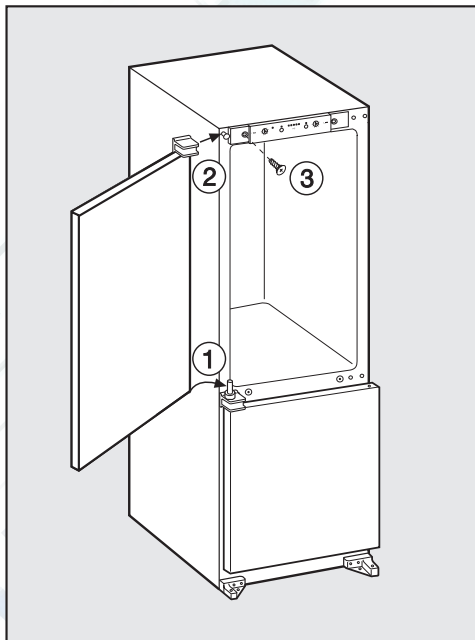
При последующем закреплении прибора в нише для встраивания уголок необходимо будет снова привернуть на противоположной стороне прибора!

- Отверните среднюю опору дверной петли ⑤, разверните ее на 180° и опять приверните с другой стороны: внешний шуруп ⑥ вверните на другой стороне наполовину, насадите опору дверной петли и задвиньте ее вовнутрь. Затем плотно приверните ее внутренним шурупом.

- Насадите нижнюю дверцу прибора на ось подшипника ⑩ и закройте дверцу.

- Вставьте ось подшипника ④.

- Полностью выверните наверху внешний шуруп ⑬ и вверните его наполовину на противоположную сторону.



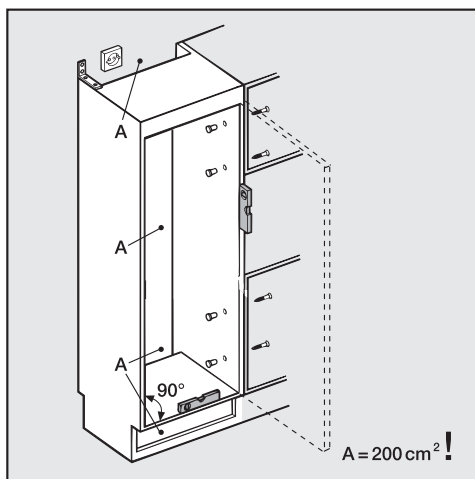
- Насадите верхнюю дверцу прибора на ось подшипника ①, навесьте опору дверной петли на предварительно ввернутый шуруп ②, задвиньте ее вовнутрь и плотно приверните вторым шурупом ③.

- Проверьте правильность посадки дверей прибора и выровняйте их при необходимости. После этого туго затяните шурупы в опорах дверных петель.

- Установите все облицовочные детали и заглушки.

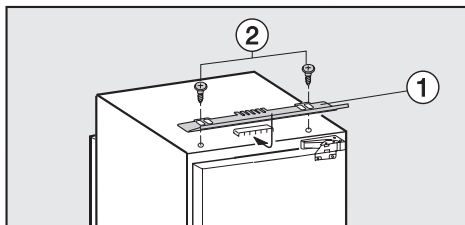
Последовательность действий по монтажу будет показана на примере прибора с **правой навеской двери**. Если Вы должны изменить навеску двери на левую, имейте в виду данное изменение на отдельных этапах монтажа.

Выравнивание ниши для встраивания

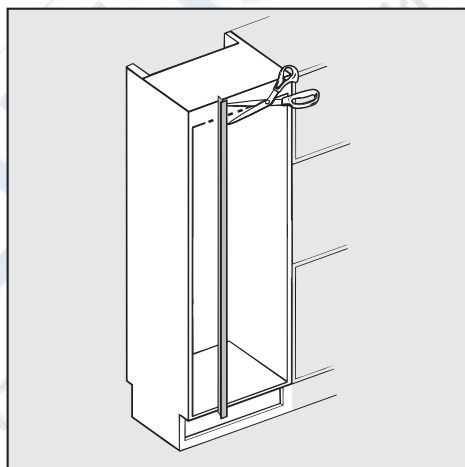


Перед встраиванием прибора следует провести тщательное выравнивание шкафа для встраивания с помощью ватерпаса. Все углы шкафа должны составлять 90° . Двери мебели следует отрегулировать с помощью шарнирных петель.

Подготовка прибора к встраиванию



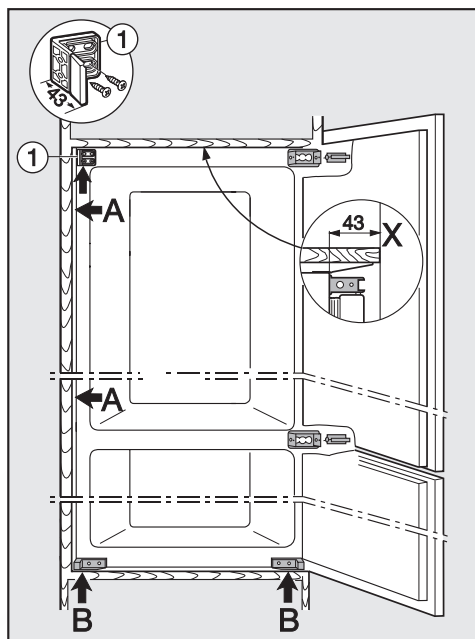
- Наложите выравнивающую (компенсаторную) фальшь-панель ① в уступ таким образом, чтобы она прилегла к поверхности дверного проема и плотно приверните фальшь-панель с помощью самонарезающих винтов ②.



- Укоротите обводную ленту по высоте ниши.

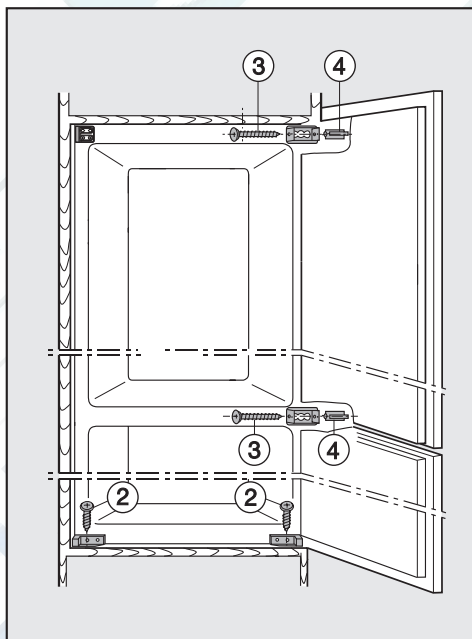
Встраивание прибора

- Задвиньте прибор в нишу для встраивания.
При задвигании прибора в нишу проследите за тем, чтобы кабель подключения сетевого питания не защемился!



- Приверните крепежный уголок ① (если это еще не сделано).
- Плотно прижмите прибор к стенке ниши стороной, где открывается дверь (A).
- Задвигайте прибор в нишу до тех пор, пока передняя кромка опоры не совместится с передней кромкой дна шкафа (B), а откинутая передняя кромка крепящего уголка ① не совместится с передней кромкой стенки шкафа.

Расстояние между передней стенкой шкафа и корпусом прибора должно составлять 43 мм!
(выносной элемент чертежа X)

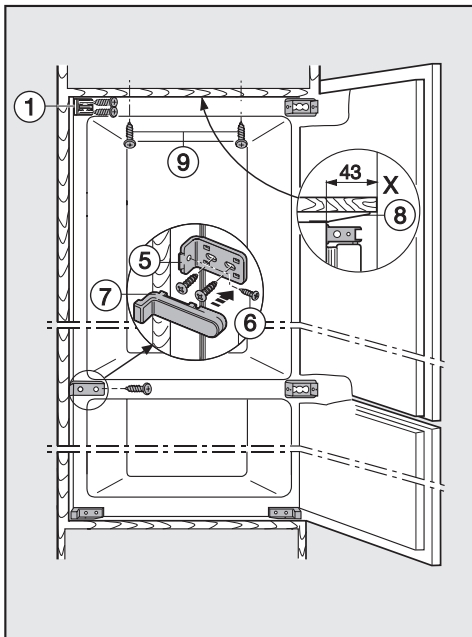


- Приверните прибор со стороны шарниров вверху и по центру шкафа, используя для этого при стенках шкафа с **толщиной 19 мм** короткие шурупы 5 x 75 мм ③ и малые гильзы ④, а при **толщине стенок мебели в 16 мм** длинные шурупы 5 x 80 мм ③ и большие гильзы ④.

Встраивание прибора <http://rembitteh.ru/>

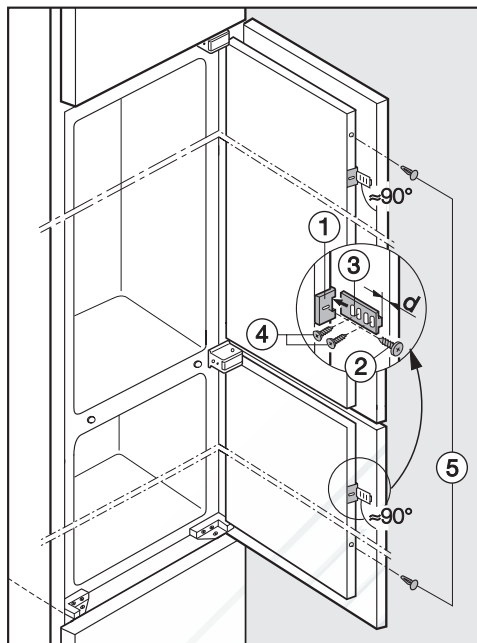
- Приверните прибор снизу к шкафу, для чего закрутите и затяните через нижние опоры короткие 4 x 14 мм шурупы ②.

- Захлопните крепежный уголок ① и установите крышку ⑦.
- Поправьте фальшь-панель ⑧, сдвинув ее параллельно крышке шкафа. Фальшь-панель не должна выступать!



- Снимите крышку ⑦ и отверните крепежный уголок ⑤ (в случае, если это еще не сделано).
- Прижмите обводную ленту со стороны дверного проема между прибором и мебельной стенкой, чтобы закрыть зазор.
- Приверните (заново) крепежный уголок ⑤.
- Приверните прибор к стенке шкафа со стороны дверного проема, для чего закрутите и затяните два шурупа 4 x 14 мм через верхний крепежный уголок ① и один шуруп 4 x 14 мм ⑥ закрутите и затяните через крепежный уголок ⑤.

Монтаж лицевых панелей



Следите за тем, чтобы планки сопряжения находились приблизительно под углом 90° к передней торцевой кромке двери.

- Поправьте сопряжение двери таким образом, чтобы дверь шкафа со стороны ручки в закрытом состоянии не прилегала на стенку шкафа. Должно быть выдержано **минимальное расстояние в 1 мм**.
- Закройте возможно имеющиеся отверстия в двери прибора с помощью прилагаемых заглушек ⑤.

- Укрепите детали дверного сопряжения ① на высоте ручек самонарезающими винтами $3,9 \times 9,5$ мм ② к двери прибора (при большой двери следует установить дополнительное дверное сопряжение). Используйте предварительно проделанные отверстия!
- Полностью откройте двери и закрутите планки сопряжения ③ в детали сопряжения двери.
- Приверните планки сопряжения к двери шкафа шурупами 4×14 мм ④. При этом должно быть выдержано расстояние d (= толщина стенки ниши для встраивания + 3 мм) до внешней торцевой кромки двери шкафа.

Уважаемый покупатель!

Гарантийный срок на изделие составляет 24 месяца, но не более 36 месяцев со дня его производства. При условии использования изделия исключительно для личных, семейных, домашних и иных нужд, не связанных с осуществлением предпринимательской деятельности.

В течение указанного срока Вы можете реализовать свои права на безвозмездное устранение недостатков изделия и удовлетворение иных установленных законодательством требований потребителя в отношении качества изделия, при условии использования изделия по назначению и соблюдения требований по установке, подключению и эксплуатации изделия, изложенных в настоящей инструкции.

Обращаем Ваше внимание на то, что начало исчисления гарантийного срока зависит от правильного заполнения сведений о продаже и, для изделий, требующих специальной установки и подключения, сведений об установке и подключении. Требуйте заполнения!

Пожалуйста, во избежание недоразумений, сохраняйте документы, свидетельствующие об оплате изделия и услуг по его установке и подключению.

Внимание! Изделие имеет уникальный заводской номер. Заводской номер позволяет узнать точную дату производства изделия.

Гарантийное обслуживание не распространяется на:

- работы, оговоренные в настоящей Инструкции, по регулировке, чистке, замене расходных материалов и прочему уходу за изделием;
- расходные материалы (фильтры, мешки-пылесборники и т.п.).

По всем вопросам технического обслуживания или приобретения дополнительных принадлежностей и расходных материалов просим обращаться к продавцу, у которого Вы приобрели это изделие, или в один из сервисных центров Miele.

Контактная информация о Miele

Российская Федерация

Горячая линия **8-800-200-29-00** (звонок бесплатный на всей территории РФ)

E-mail: service@miele.ru

Internet: www.miele.ru

Сервисные центры Miele:

ООО Миле СНГ

129164 Москва

Зубарев пер., 15-1

Тел. (495) 745 89 80

Факс (495) 745 89 84

197046 Санкт-Петербург

Петроградская наб., 18 а

Тел. (812) 332 08 00

Факс (812) 332 03 32

Украина

ООО Миле

04073, Киев,

Московский пр-т 9, корп. 1

БЦ "Форум Парк Плаза"

Тел. (044) 590 26 22

8 800 501 25 50

Факс (044) 590 26 210

E-mail: service@miele.ua

Другие страны СНГ

ООО Миле СНГ

Тел. +7 495 745 89 80

Факс + 7495 745 89 84

Внимание!

Условия гарантии в данных странах (в силу местного законодательства) могут быть иными.

Уточнить условия гарантии можно у продавца.

<http://rembitteh.ru/>

Сведения о продаже

Фирма-продавец: _____

Название магазина и его адрес: _____

Дата покупки: _____

Вскрыл упаковку, проверил комплектность: _____

Подпись продавца и штамп магазина

Подтверждаю получение исправного изделия,
претензий по внешнему виду и комплектности
не имею, с условиями гарантии ознакомлен: _____

Подпись покупателя

Сведения об установке

Фирма-установщик: _____

Дата установки и подключения: _____

За качество выполненных работ отвечаю: _____

ФИО и подпись мастера

Работу принял, качеством работы удовлетворен: _____

Подпись покупателя

Miele

Производитель:

Миле & Ци. КГ, D-33325 Гютерсло
Miele & Cie. KG, D-33325 Guetersloh

Изготовлено на заводе:

Либхерр-Хаусгерете ГмбХ, D-88416 Оксенхаузен, Германия
Liebherr-Hausgeraete GmbH, D-88416 Ochsenhausen

Импортер:

ООО Миле СНГ
Российская Федерация и
страны СНГ
125167 Москва,
Ленинградский проспект, 39а
Телефон: (495) 745 8990
8 800 200 2900
Телефакс: (495) 745 8984

ООО Миле
Украина
04070 Киев, ул. Спасская, 30
Телефон: (044) 496 0300
Телефакс: (044) 494 2285

Internet: www.miele.ua
E-mail: info@miele.ua

Internet: www.miele.ru
E-mail: info@miele.ru



OPOO4



AY46